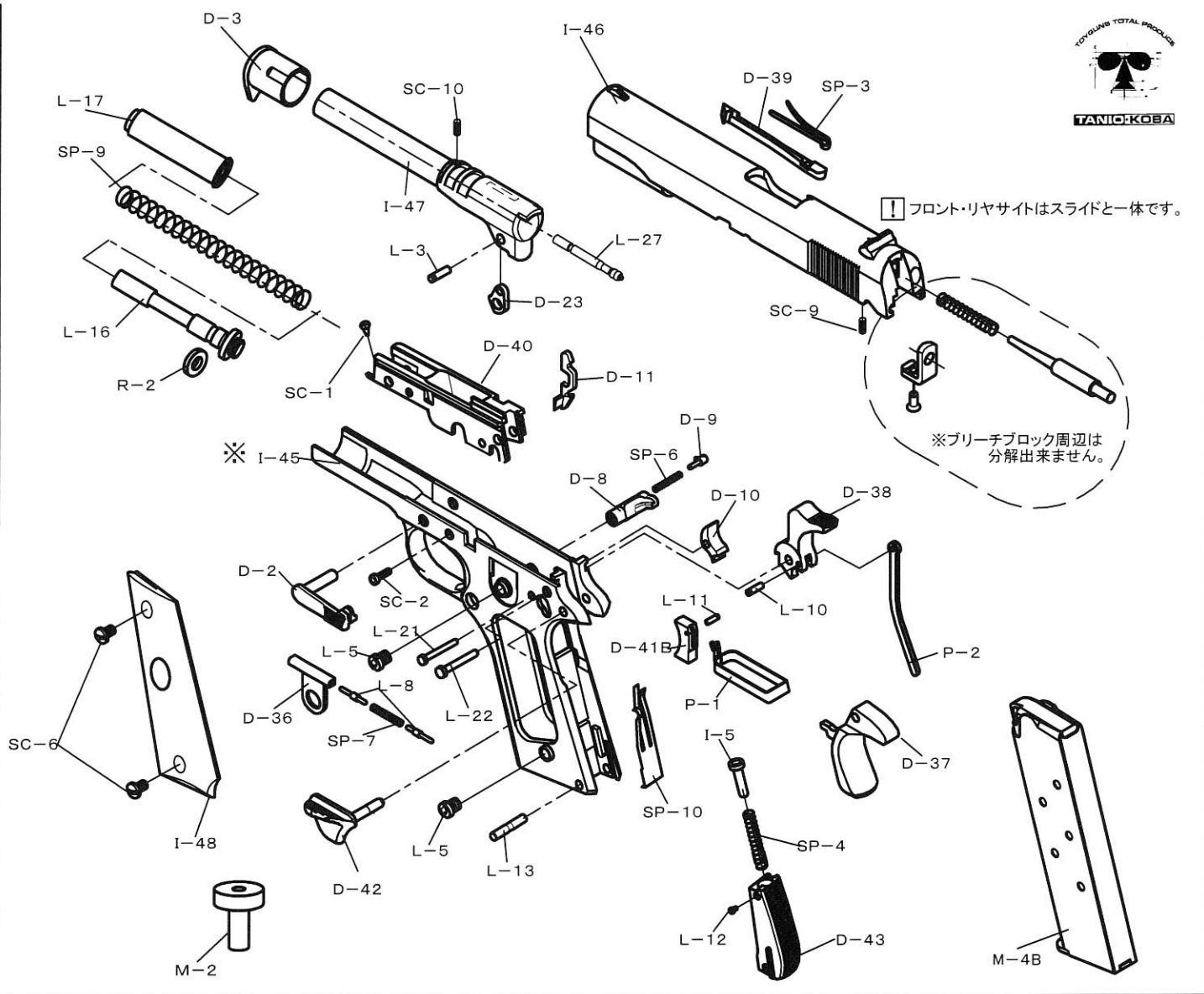


KOBA/GM-7.5 SERIES70 BLOWBACK MODELGUN



I-5	メインSPプランジャー	¥150	L-3	バレルリンク・ピン	¥100
I-45	S70HWフレーム(ナット付き)	¥9,000	L-5	フレームナット M4ナット(1個)	¥200×4
I-46	S70HWスライドカバーAssy	¥10,500	L-8	スライドストップ・プランジャー	¥180
I-47	バレル(シリーズ70)	¥2,000	L-10	ハンマーストラット・ピン ローレットφ2×7	¥100
I-48	フェイクウッドHWメダルグリップセット (S70)専用	¥4,000	L-11	トリガー・ピン ローレットピン1.5×5	¥100
D-2	スライドストップ	¥1,200	L-12	メインスプリングキャッチ・ピン	¥180
D-3	バレル・ブッシュ	¥800	L-13	ハウジング・ピン	¥200
D-8	マガジン・キャッチ	¥600	L-16	リコイルスプリングガイド	¥2,500
D-9	マガジン・キャッチ・ロック	¥150	L-17	リコイルスプリング・プラグ(チェッカー)	¥2,500
D-10	シアー	¥550	L-21	シアーピン(丸先)	¥210
D-11	ディスコネクター	¥600	L-22	ハンマーピン(丸先)	¥210
D-23	NEWバレル・リンク	¥250	L-27	ダブルヘッドオープン・デトネータ (ラバーヘッド2個付)	¥1,800
D-36	プランジャーガイド(S70)専用	¥800	SP-3	エキストラクターSP	¥150
D-37	グリップ・セフティ(S70)専用	¥1,500	SP-4	ハンマーSP	¥250
D-38	スパーハンマー(S70)専用	¥1,500	SP-6	マガジンキャッチSP	¥100
D-39	ワイドエキストラクター(S70)専用	¥700	SP-7	サム・セフティSP	¥300
D-40	メイン・シャーシ	¥3,000	SP-9	リコイルSP	¥1,000
D-41B	ショートトリガー	¥2,200	SP-10	シアーSP(ステンレス)	¥1,000
D-42	サムセフティ(S70)専用	¥2,000	P-1	トリガーバー	¥1,000
D-43	メインスプリングハウジング(S70)専用	¥1,500	P-2	ハンマーストラット	¥400
R-2	リコイル・バッファー	¥100	M-4B	スチール7発マガジン	¥3,000
SC-1	シャーシSC1 タップ2.6×8皿	¥50			
SC-2	シャーシSC2 キャップ2.6×6	¥50			
SC-6	グリップSC M4特殊	1個 ¥100			
SC-9	ワイドエキストラクター・SC ホーローM2×10	¥100			
SC-10	デトネータSC(ステンレス) ホーローM3×6	¥200			

※価格は全て税別価格になります。ご注文の際には別途消費税が必要になります。

(有)タニオ・コバ

〒330-0851 埼玉県さいたま市大宮区櫛引町1-315-1

TEL:048-652-5046 Fax:048-652-5146

●営業時間 10:00~12:00/13:00~17:30 (土・日・祝)はお休みです。

URL: <http://www.taniokoba.co.jp>

E-mail: <taniokobainfo@gmail.com>

※I-45フレームはモデルガン専用です!

●別売りパーツ

M-2	キャップローダー	¥200
	交換用デトネータゴム6個入りセット	¥1,000

KOBA/GM-7.5 SERIES70

TANIO・KOBA/GM-7.5 BLOWBACK MODELGUN

— 取り扱い説明書 —



KOBA/GM-7.5 SERIES70 スペックと詳細

- 全 長 : 218mm
- 重 量 : 666g
- 口 径 : 45ACPサイズ
- 装 弾 数 : 7発+1
- 作動方式 : ダブルヘッド・オープンデトネータブローバック
- 使用火薬 : (BLK用)M.G.CAP ※他のキャップ火薬は使用禁止。
- 使用薬莖 : オープン・プラカート/オープン・ハードアルマイトカートリッジ
- 主要材料 : ヘビーウエイトナイロン/アモルファスGナイロン/亜鉛ダイキャスト・その他

仕様:

- フェイクウッド・プラグリップ
- 新型ワイドエキストラクター
- 新型7発マガジン
- ダブルヘッド・オープンデトネータ仕様

特徴:

- 1、世界初のデトネータブローバックを開発して41年。パテントデトネータ方式で実現した、エコ&セフティな強化樹脂カートリッジブローバック。
- 2、1911用リアルサイズグリップの装着が可能です。
※種類により取り付け時に加工を必要とする事があります。

付属品:

- 1.5mm Lレンチ
- 0.89mm Lレンチ
- キャップローダー

発火方式はシングルではなく、ダブルヘッド・オープンデトネータ方式となります。使用するデトネータ・ゴムはダブルヘッド用の6個入りデトネータゴムを使用して下さい。今後、シングル仕様のオープンデトネータ方式はダブル式に代わって行きます。スライドの重量変更に伴い、イージーCPプラカートは使用出来ません。

注意!

使用になる前に取り扱い説明書を必ずお読み下さい。

この製品は発火、分解組み立て、鑑賞等を楽しむ為の模型です。違法な改造を防ぐの為に安全対策がされています。その為に必要以上の強度はありませんので、火薬を增量したり無理な操作をしようとすると破損する場合があります。絶対にお止め下さい。誤った使用や他社製品の取付けにより出ましたパーツの破損・故障・その他の損害に付きまして当社は一切責任を負いません。

※ STGA安全基準と安全設計のため、スライド内のカーボン樹脂ファイアリングピンとアモルファス・グラスナイロンのブリーチブロック周辺は、分解交換出来ません。

※ 修理の際は、タニオ・コバへ送っていただければ修理いたします。

(修理依頼方法)

修理をご利用される場合は、修理内容を明記の上、お買い上げ店及び弊社までお送り下さい。

●基本的に往復の送料はお客様のご負担となります。

TANIO・KOBA

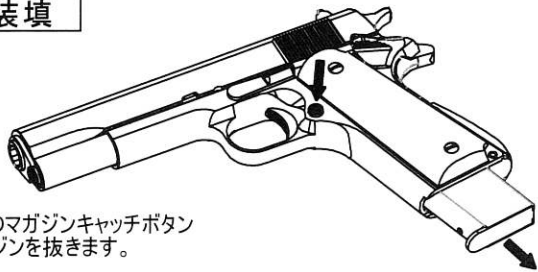
操作方法

カートの設定アップ

別図の「カートの設定アップ」を見ながらカートリッジに火薬をセットして下さい。

カートの装填

図1



グリップ左側のマガジンキャッチボタンを押してマガジンを抜きます。

マガジンへの装填

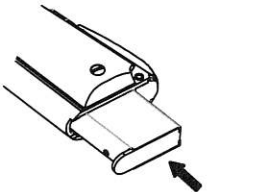
図2



火薬をセットしたカートリッジを図の様に持ち、マガジン前方から後方斜め下方向へ装填するカートリッジでマガジンフォロアーを押し下げないように1発ずつカートリッジを装填して下さい。
マガジンには7発まで装填出来ます。

マガジンの装填

図3



マガジンを銃に戻します。
マガジンキャッチが掛かってマガジンが抜けない事を確認して下さい。

撃発

図4



カートリッジを詰めたマガジンを銃に装填し、スライドをストローク一杯に引いて離すと第一弾をバレル内に送り込み、発火準備はすべて完了。
後はトリガーを引けば発火、ブローバックします。

※銃の持ち方や火薬のバラツキによりスライドストップが掛からない場合があります。

—注意！—

撃つ準備が整うまでは暴発防止のため、絶対にトリガーに指を掛けないで下さい。

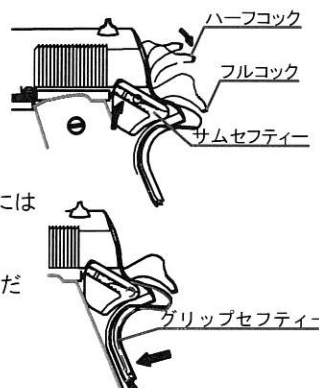
安全装置

セフティーには3種類あります。

1、ハンマーがフルロックの位置にある時はサムセフティーを上げるとハンマーがロックされてトリガーが引けません。

2、ハンマーがハーフロックの位置にある時にはサムセフティーは掛かりません。

3、グリップセフティーはしっかりと握り込んだ時にのみ、安全装置が外れて発射出来るようになります。



分解方法

まず必ず銃からマガジンを抜き、スライドを引いてチャンバー内にカートリッジが残っていないか確認して下さい。

① スライドを後方に引き、図の様に手で持ちスライドの切欠きに合わせます。

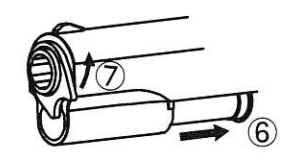
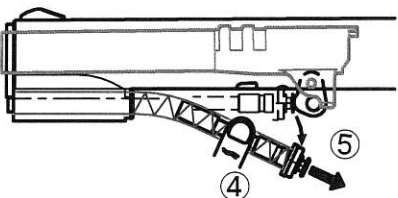


② 図の様にスライドストップを左側に押し出し抜きます。

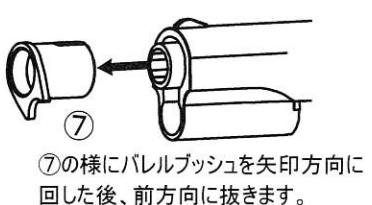
③ スライドを前方方向に抜いて下さい。

④ レコイルSPガイドを指で挟み

⑤ レコイルSPが飛び出さない様に押えながらガイド後方を下げて全体を後方に抜きます。

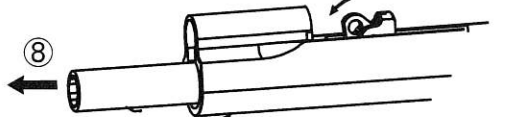


⑥ レコイルプラグを後方に抜きます。



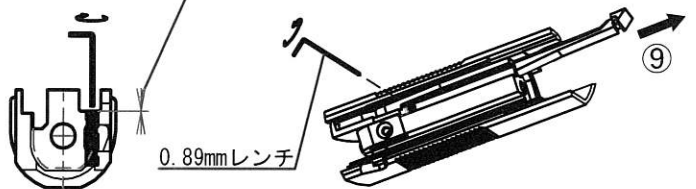
⑦ の様にバレルブッシュを矢印方向に回した後、前方方向に抜きます。

⑧ バレルリンクを前方方向に倒した状態で前方方向に引き抜いて下さい。



⑨ ワイドエクストラクター-SCをスライド下部より緩めて抜きます。

組付け時は、ネジがこの面より出ない様に締めて下さい。



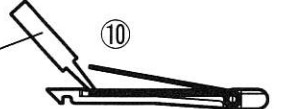
■ワイドエクストラクター-SCは何度も取り外しをしないで下さい。

■ワイドエクストラクターを以前のモデルに取付ける場合には、ブリーチに加工が必要です。

⑩ エキストラクターを組み込むときは、同スプリングを図4の様に組んでから取り付けて下さい。

■エキストラクターとスプリングを瞬着等で仮止めしてから取り付けて、バネが外れ難いです。

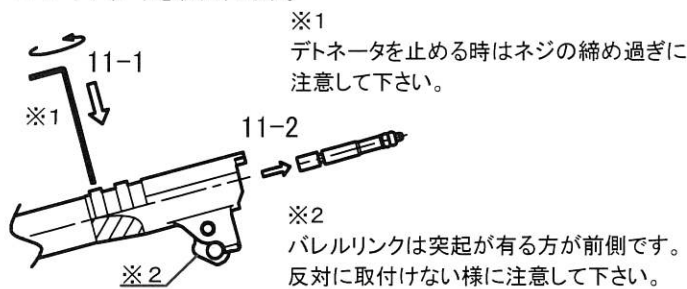
瞬間接着剤



分解方法

11-1 バレル上部のネジを1.5mmのレンチで緩め、

11-2 デトネータを取り外します。



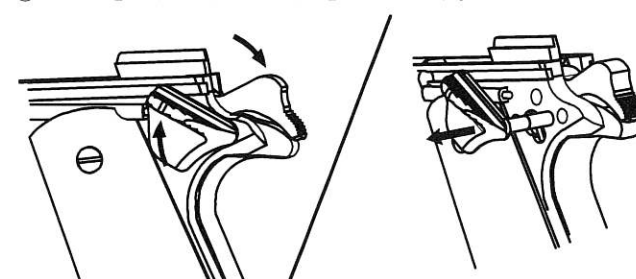
※1

デトネータを止める時はネジの締め過ぎに注意して下さい。

※2

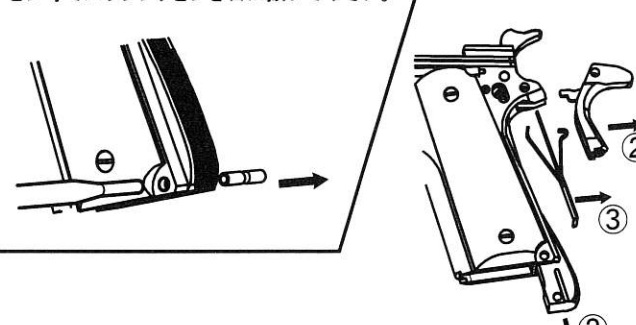
バレルリンクは突起が有る方が前側です。反対に取付けない様に注意して下さい。

⑫ ハンマーをコックしてサムセフティーを上へ上げます。



⑬ サムセフティーをフレームから外します。

⑭-1
ピン等でハウジングピンを右に抜いて下さい。



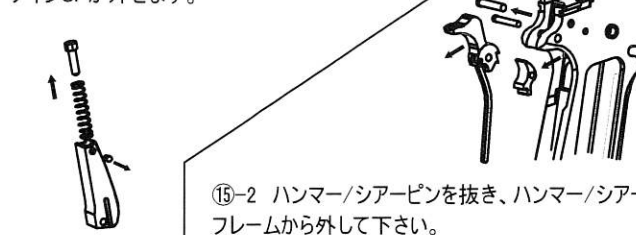
⑭-2 メインSPハウジングを下へ抜き、グリップセフティー・シア-SPを外します。



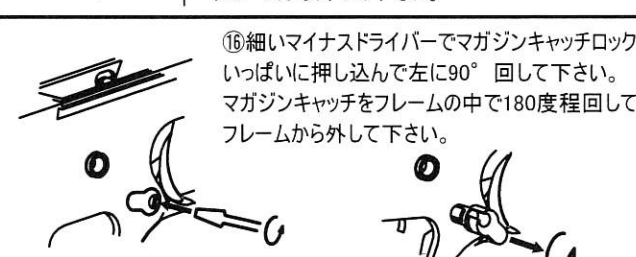
⑭-3

シア-SPの取り付けには組間違いに注意して下さい。SPの右のツメはディスコネクターの上、中央のツメはシア-SPの上にセットして下さい。

⑮-1 メインSPキャッチピンを抜くと、プランジャーとメインSPが外れます。



⑮-2 ハンマー/シア-ピンを抜き、ハンマー/シア-をフレームから外して下さい。

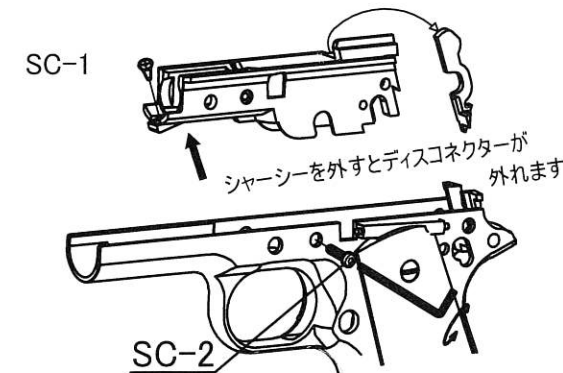


⑯ 細いマイナスドライバーでマガジンキャッチロックをいっぱい押し込んで左に90°回して下さい。マガジンキャッチをフレームの中で180度程回してフレームから外して下さい。

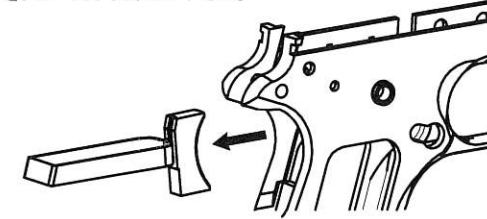
※この説明書はS70・ミリタリー共通です。

分解方法

⑰ フレームからシア-SC1とSC2を外してシア-を外します。

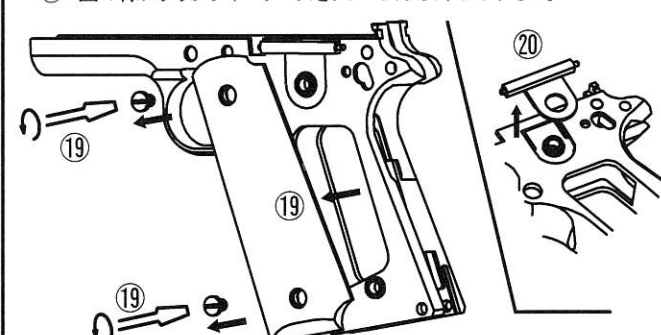


⑱ トリガーバーをフレームから外して下さい。



⑲ マイナスドライバーでグリップSCを外し、グリップを外して下さい。

⑳ 図の様にプランジャーケースをフレームから外して下さい。

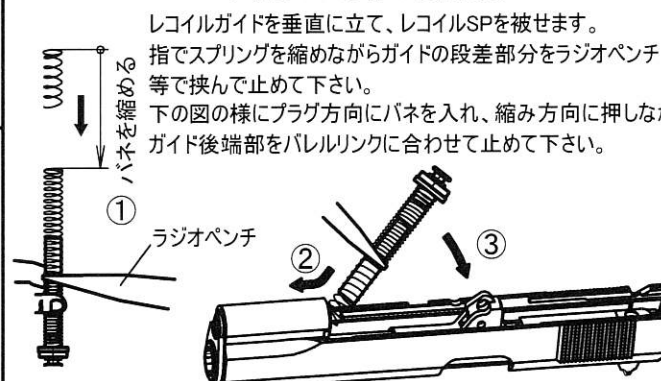


組み立て

メンテナンス終了後、分解と逆の手順で行って下さい。

レコイルSP&ガイドの取り付け方

レコイルガイドを垂直に立て、レコイルSPを被せます。指でスプリングを縮めながらガイドの段差部分をラジオペンチ等で挟んで止めて下さい。
下の図の様にプラグ方向にバネを入れ、縮み方向に押しながらガイド後端部をバレルリンクに合わせて止めて下さい。



—社外品パーツについて—
社外品パーツの使用により銃が故障した場合、有償修理とさせていただきます。(OEMカスタムの場合はカスタムメーカーへお問い合わせ下さい。)

—マガジン共用への注意！—
MGCのGM用モデルガンには様々なタイプがあり、共用出来るタイプと出来ないタイプがありますから、使用する前には必ず全長とスライドストップの作動確認をした上で、ご自分の自己責任においてご判断願います。